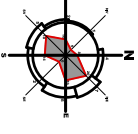
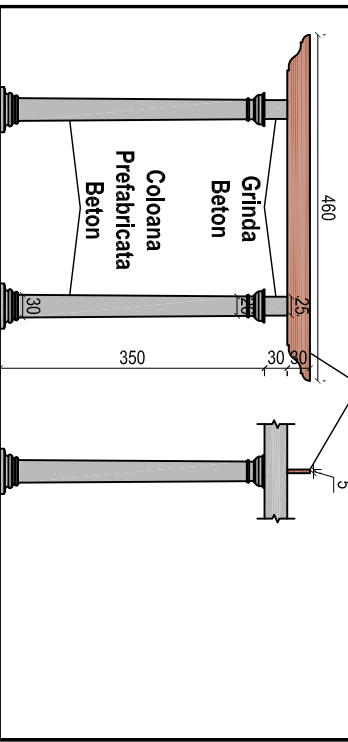


REAMENAJARE PARCUL MANOLACHE



TRAVEE TIP

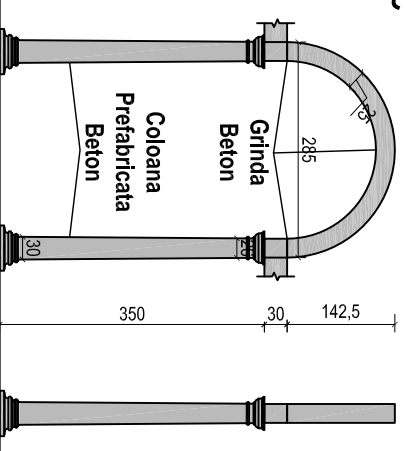
Pergola Lemn



Vedere Frontala

Vedere Laterala

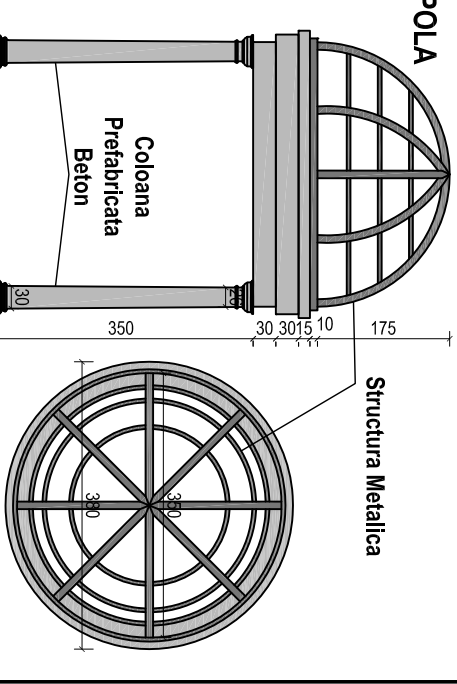
ARC



Vedere Frontala

Vedere Laterala

CUPOLA



Vedere Frontala

Plan

SC ADGA TEHNOCONSTRUCT SRL

Desenat: arh. A. Grigorescu

Proiectat: urb.p. I. Ochiana

Sef proiect: Ing. A. Cirpiala

Beneficiar: PRIMARIA GLINA

REAMENAJARE PARCUL MANOLACHE

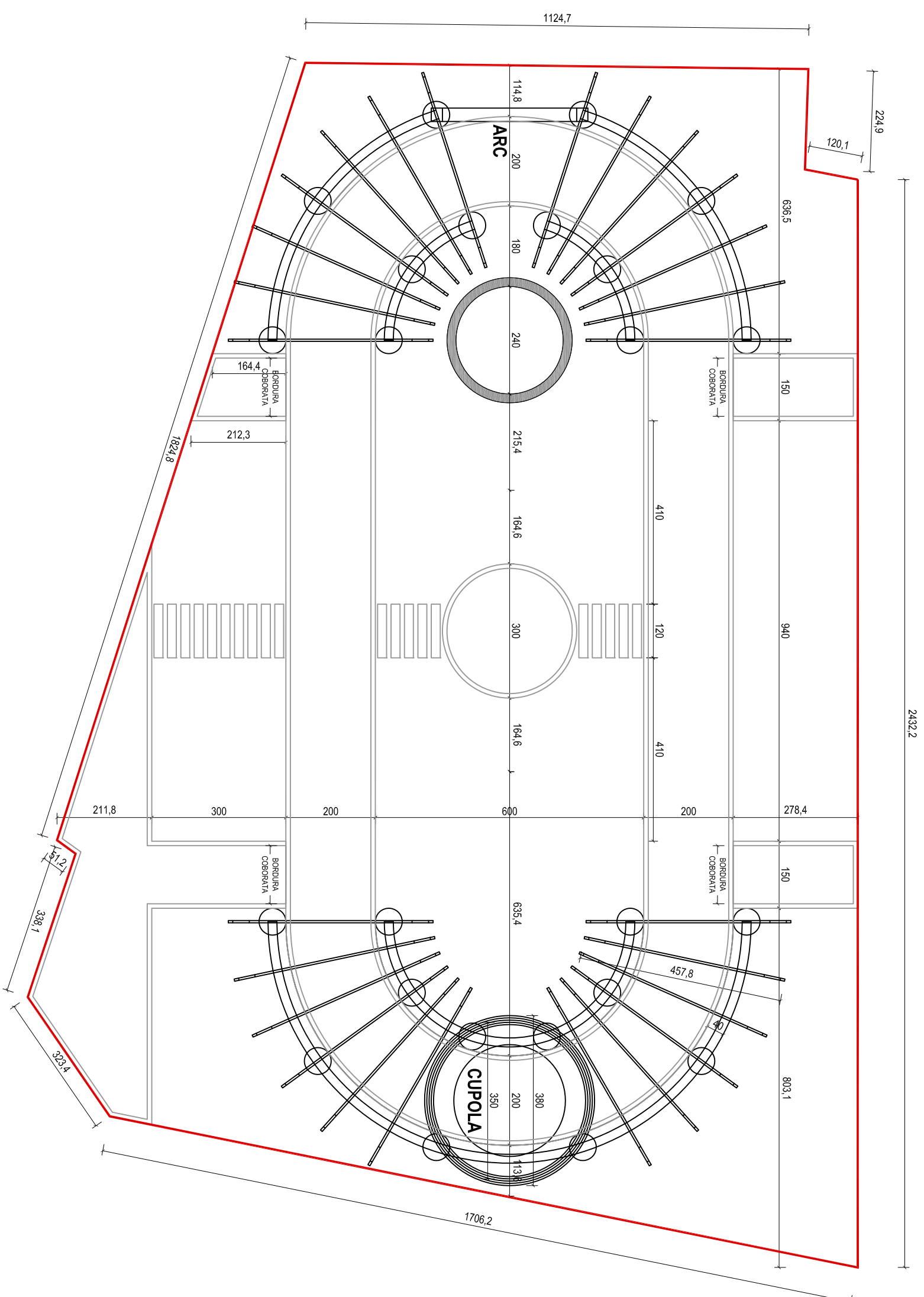
SATI MANOLACHE, COM. GLINA, JUD. ILFOV

PERGOLA

Faza: FEZABILITATE

Data: 05. 2019

Scara: 1 : 100
Plansa nr. SF-11



- Coloane (stil doric) - 24 bucati
- Pergola Lemn - 26 bucati
- Arc Beton - 1 bucată
- Cupola Metalica - 1 Bucata
- Grinda beton (30cmx25cm) - 42ml